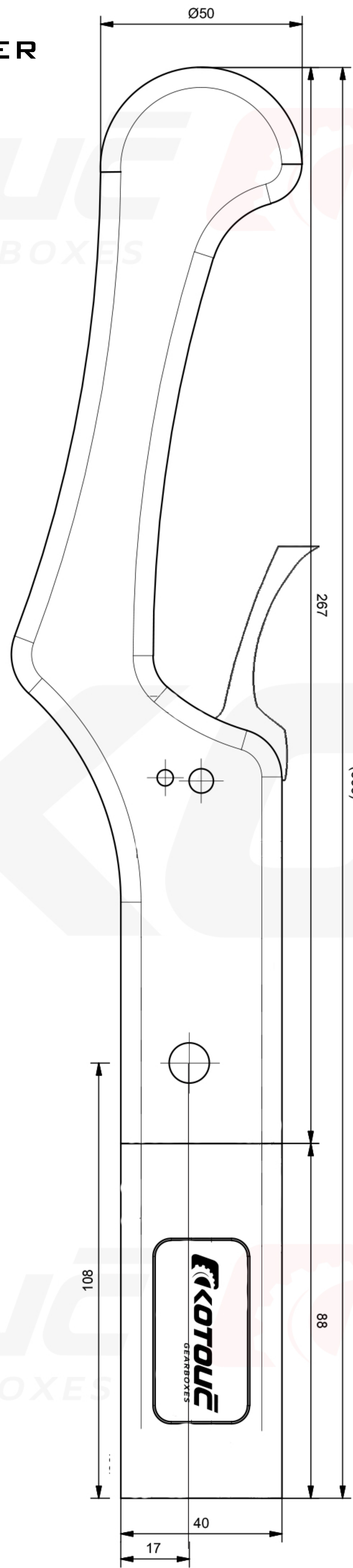
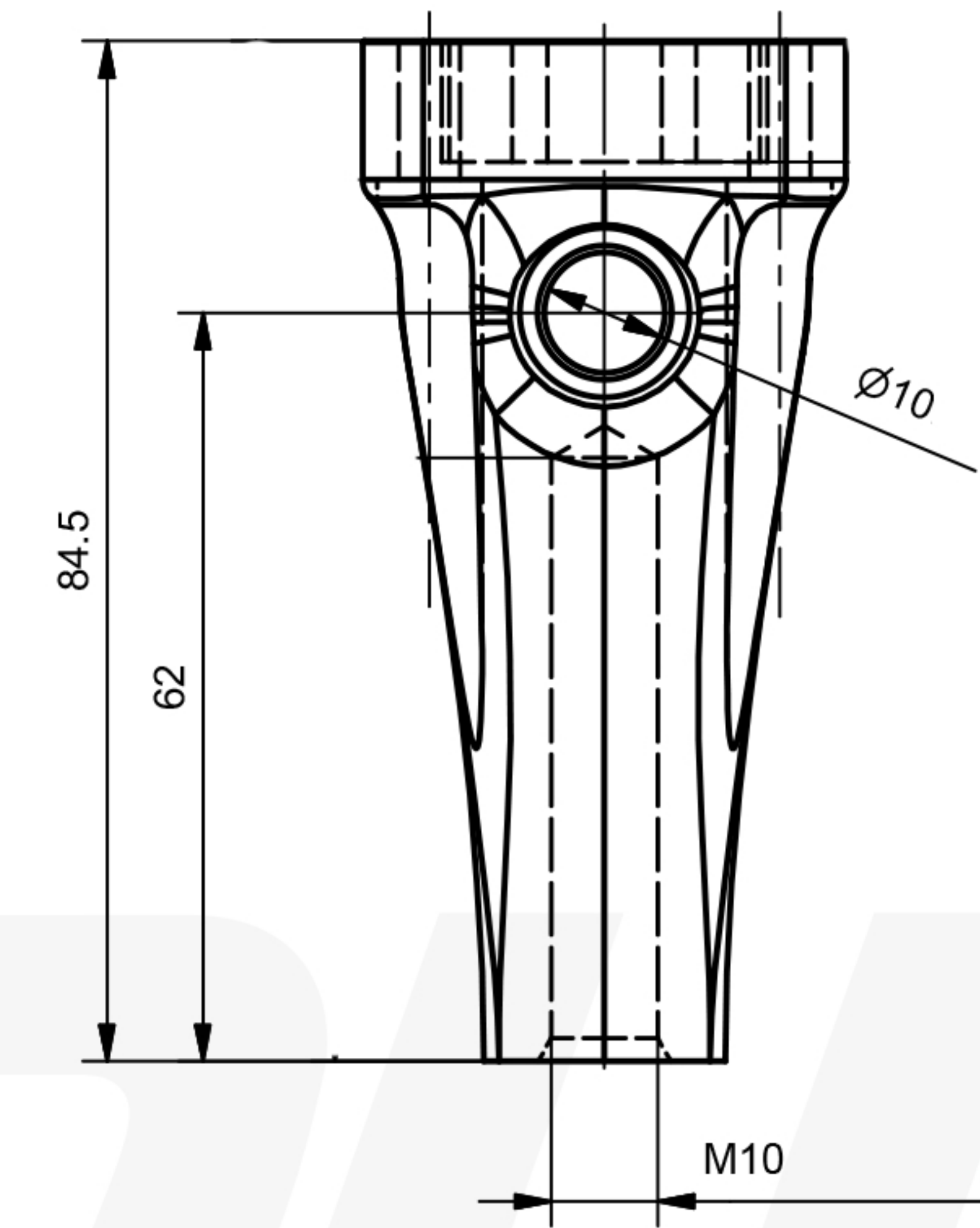


# CARBON FIBER SHIFT LEVER

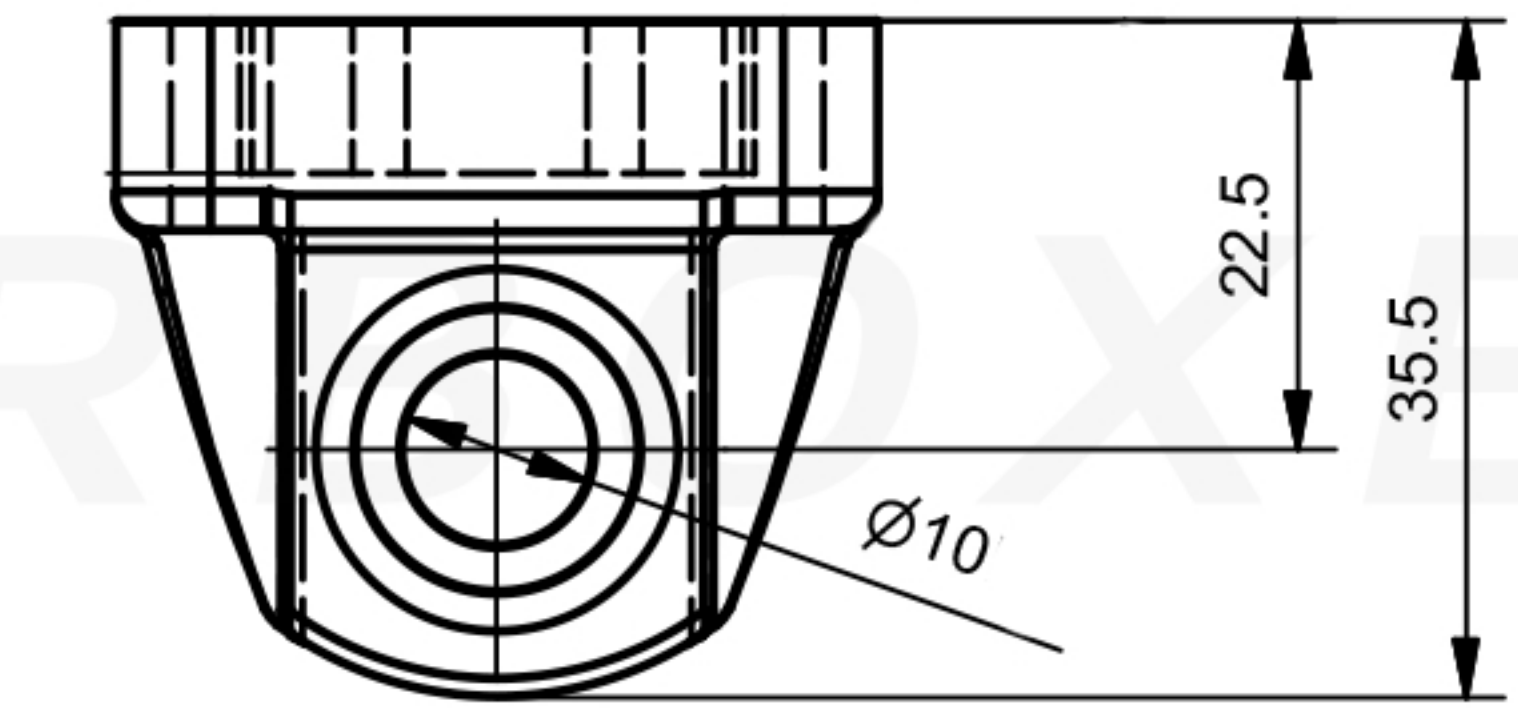


# ASSEMBLY OPTIONS

A:



B:



MATERIAL: dle rozpisu		INDEX	DATA	DATUM	POPS
POLYMER: dle rozpisu					
TOLEROVANÍ: ISO 8015 A10					
PŘESNOST: ISO 2768 m K					
PROJEKČNÍ					
VYPRACOVAL	SCHVÁL	HMOTNOST	MĚŘENÍ	1:1	
KONTROLOVAL	DATUM	SEST. DSS	KUSOVNĚK		
		SE. V.			
		NÁZEV	SHIFT LEVER MEASUREMENTS		
		ČÍSLO VÝKRESU			